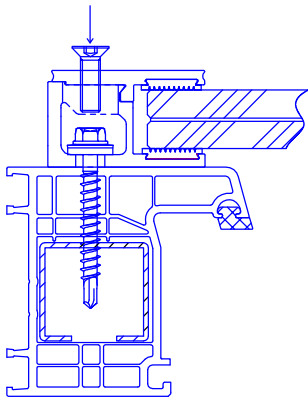
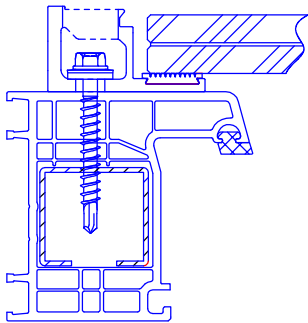
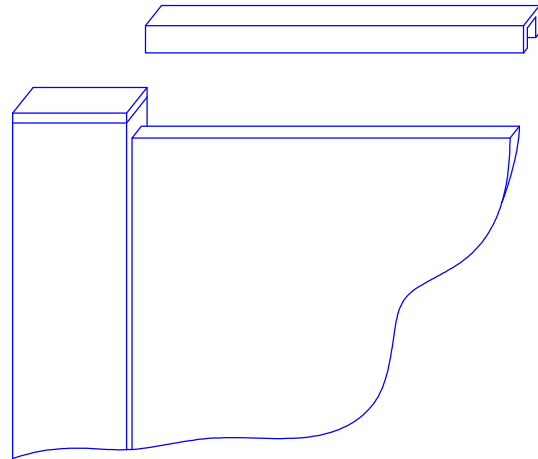
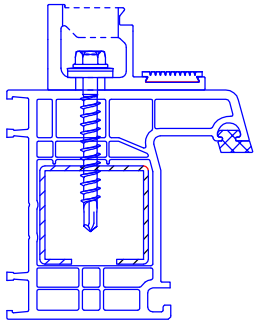
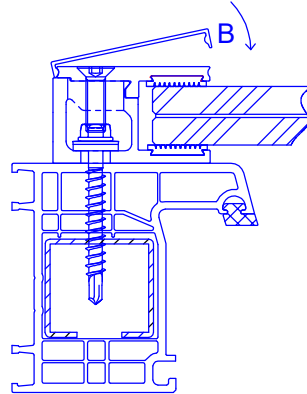
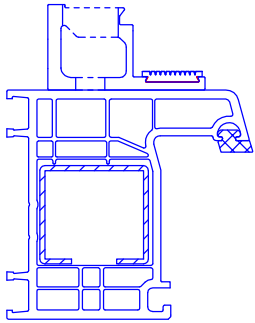


# Montageanleitung SG Railing French mit Piasta Schraube

Grundsätzlich sind die Vorgaben des abP (allgemeine bauaufsichtliche Prüfzeugnis) zu beachten

Piasta Schrauben nur bei einer Stahlkerndicke von max. 2 mm verwenden



<b>Kunde:</b>		<b>Auftragsnr.:</b>	
<b>Pos.:</b>	<b>Stück:</b>	<b>Datum:</b>	<b>Ersteller: W. Hettler</b>
<b>Glasart:</b> Montageanleitung SG Railing French mit Piasta Schraube		Schwabenglas GmbH Robert - Bosch - Straße 81, 73431 Aalen Tel: 07361-57 25 33 Fax: 07361-57 25 35 E-Mail: w.hettler@schwabenglas.com	

